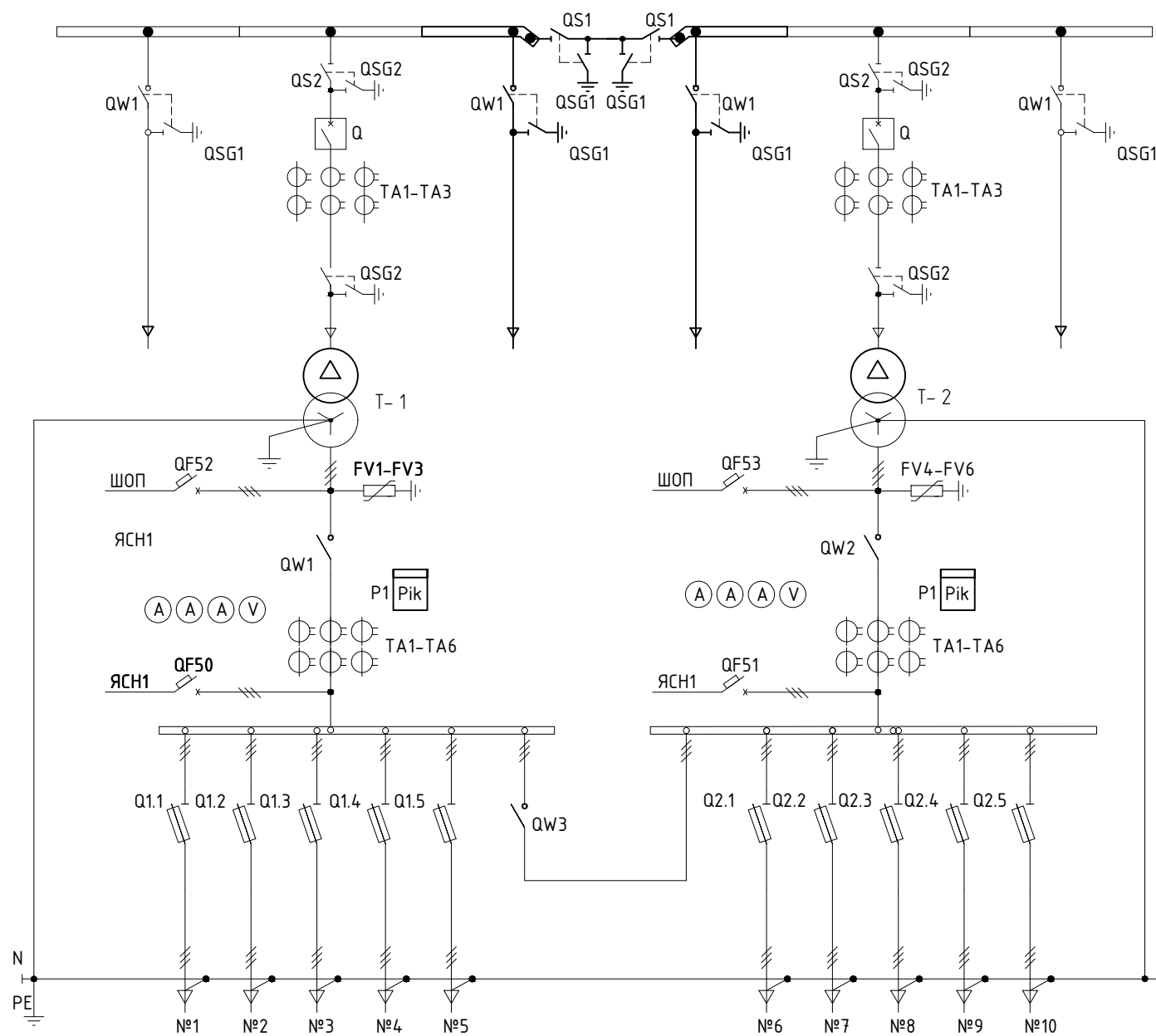
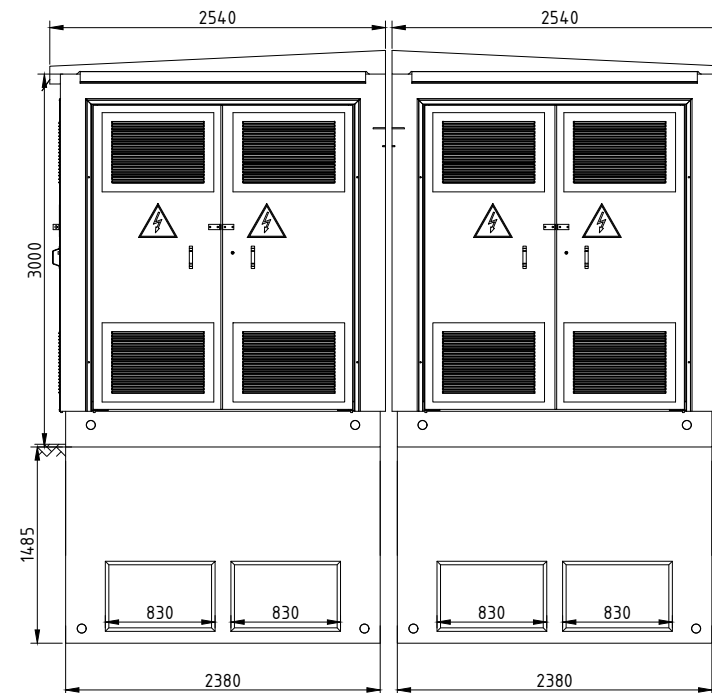


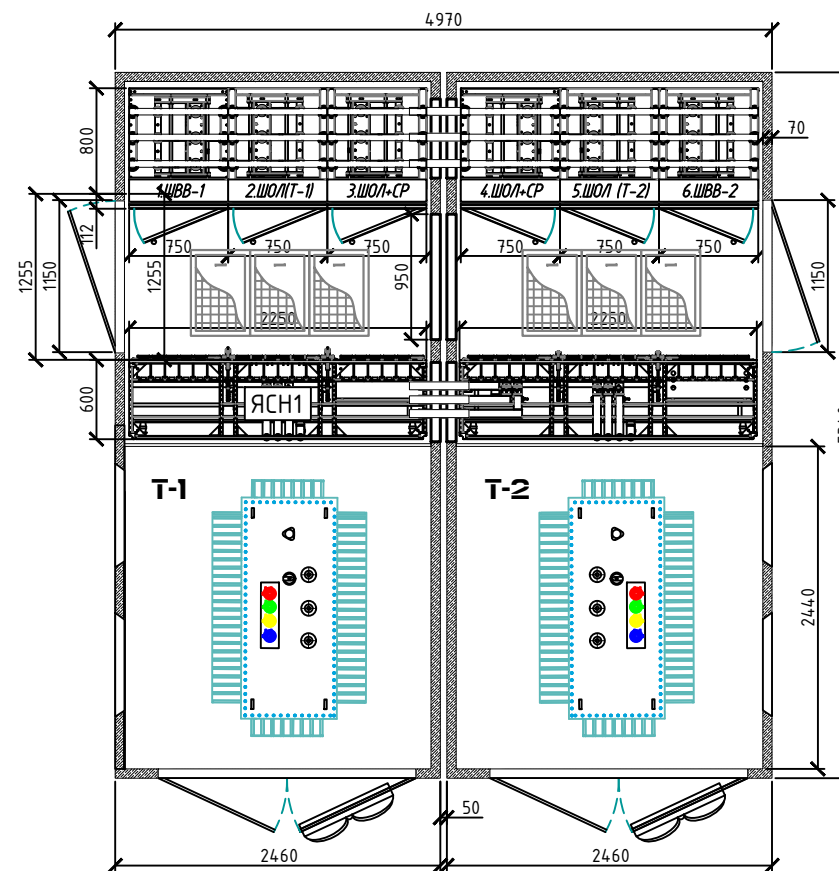
Схема однолинейная типовая для  
2БКТП до 1600кВА напряжением 6(10)/0,4кВ



Внешний вид  
2БКТП до 1600кВА напряжением 6(10)/0,4кВ



Компоновка оборудования  
2БКТП до 1600кВА напряжением 6(10)/0,4кВ



Изм.	Лист	№ докум.	Подп.	Дата

Номер типовой схемы 1-120.24-220.2-222.5

2БКТП до 1600кВА  
напряжением 6(10)/0,4кВ

Стадия	Лист	Листов
Р	1	1

Однолинейная схема

