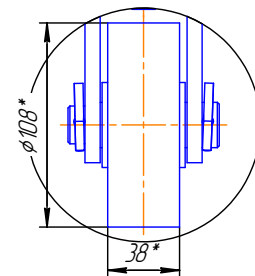
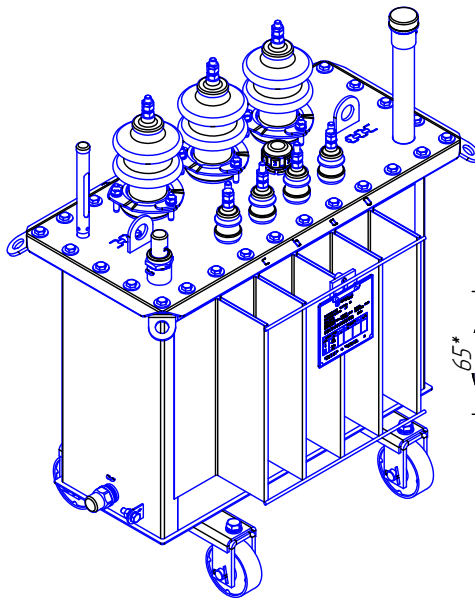
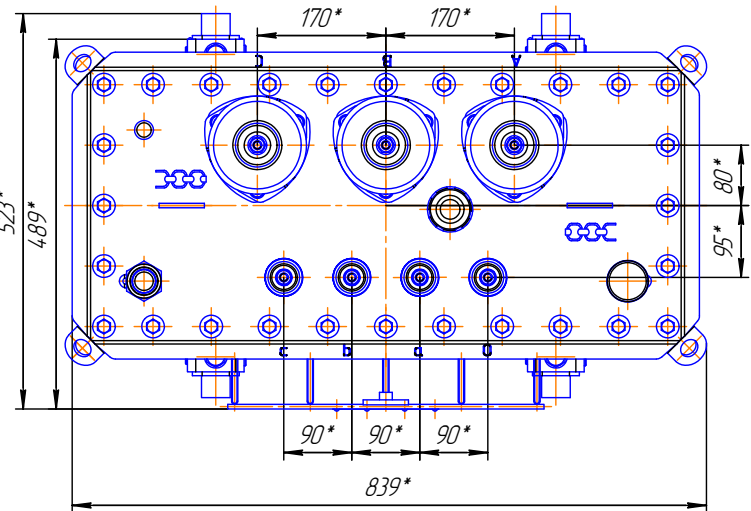
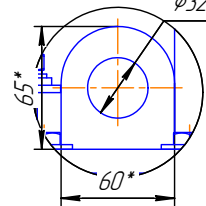


Г(1:2)



В(1:2)



Наименование	Масса, кг
Часть активная	130
Активная часть с крышкой с вводами	165
Бак	45
Масло трансформатора	60
Полная масса трансформатора (с катушками)	256

- 1 Размеры для справок
- 2 ВНИМАНИЕ! Активная часть связана с крышкой. Подъем активной части производить за подъемные пластины, расположенные на крышке
- 3 Трансформатор поставляется заводом с запломбированными пробками для взятия пробы и слива масла и крышкой трансформатора
- 4 Знак строповки и центр масс выполнить по ГОСТ 14.192.

				ЖКУИ.672233.089 ГЧ			
Изм./Лист	№ докум.	Подп.	Дата	Трансформатор ТМГ-25	Лист	Масса	Масштаб
Разраб.	Изм. Е.Е.				9186	1:1	
Проб.	Шаймерденко П.И.			Лист	Листов	1	
Т.контр.				ТОО "УТЗ"			
Исполн.	Айтасова А.А.						
Утв.	Асан Т.А.						

Перв. проект

Справка №

Лист и дата

Изд. №

Взам. инв. №

Лист и дата

Изд. №