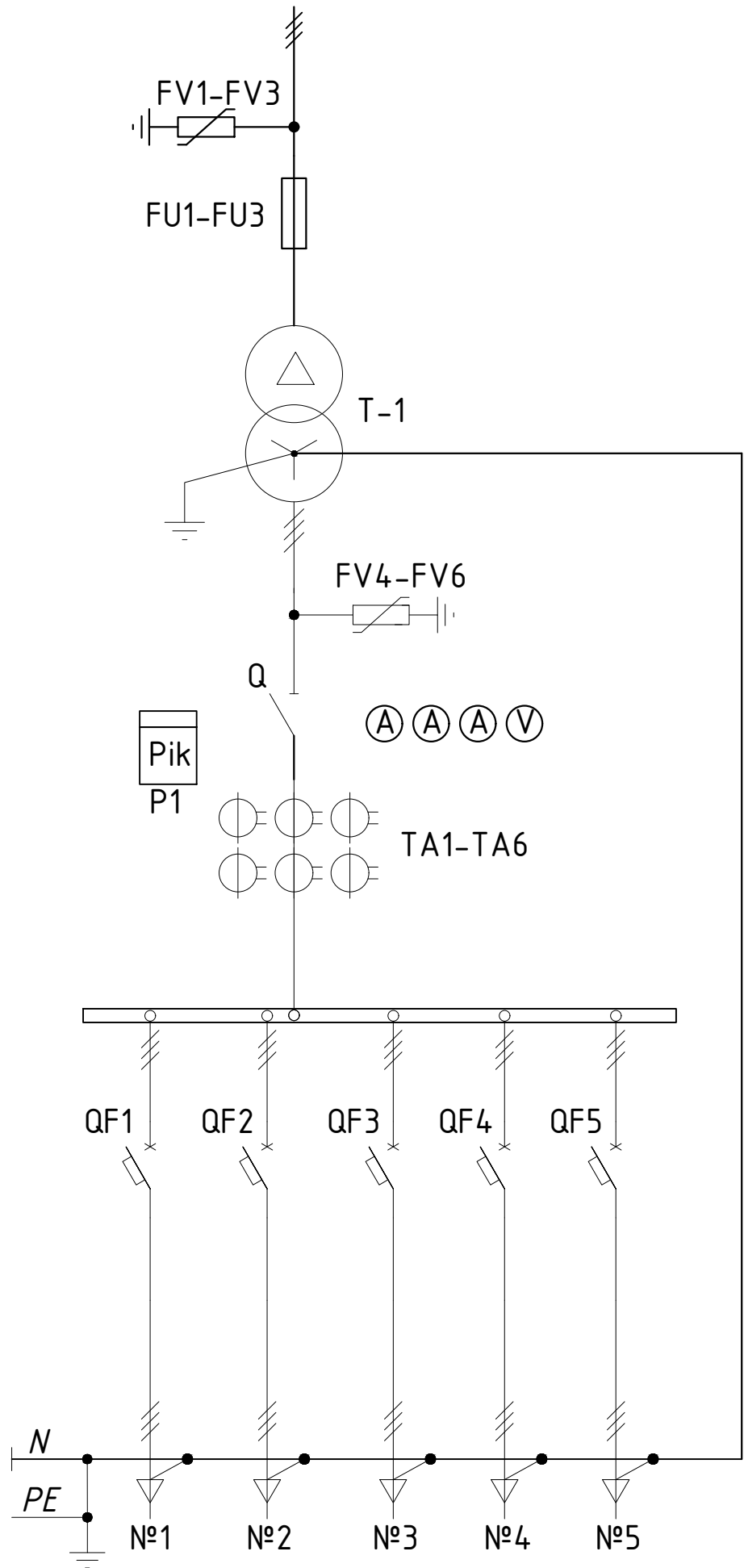
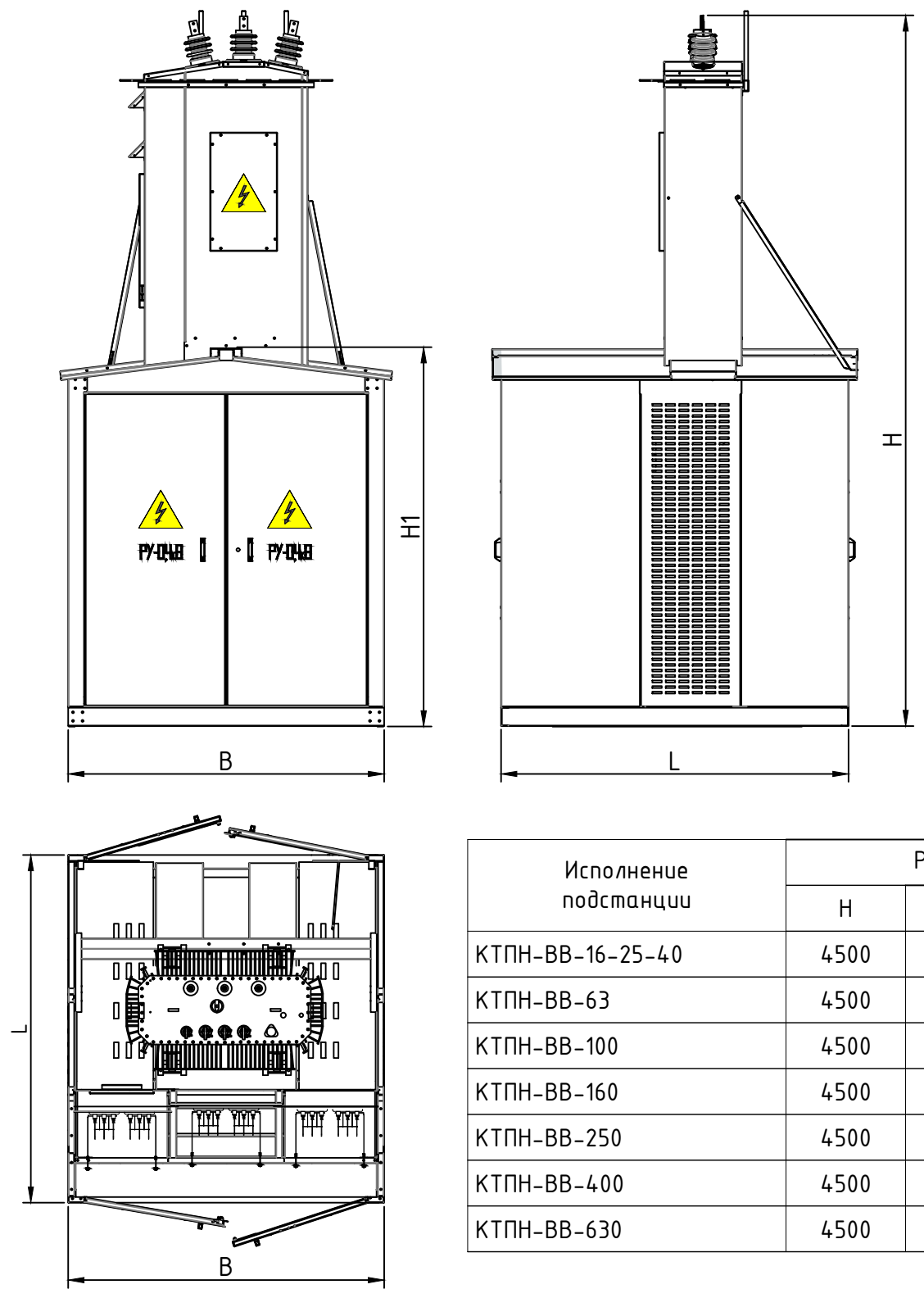


Схема однолинейная типовая для  
КТПН(ВВ) до 630кВА напряжением 10(6)/0,4кВ



Внешний вид  
КТПН(ВВ) до 630кВА напряжением 10(6)/0,4кВ



Исполнение подстанции	Размер в плане, мм			
	H	H1	B	L
КТПН-ВВ-16-25-40	4500	2400	1600	2000
КТПН-ВВ-63	4500	2400	1600	2000
КТПН-ВВ-100	4500	2400	1600	2000
КТПН-ВВ-160	4500	2400	1600	2000
КТПН-ВВ-250	4500	2400	1600	2000
КТПН-ВВ-400	4500	2400	2000	2000
КТПН-ВВ-630	4500	2400	2000	2200

Изм.	Лист	№ докум.	Подп.	Дата

Типовое решение № 2-111.1-210.1-211.6

КТПН(ВВ) до 630кВА  
напряжением 10(6)/0,4кВ

Однолинейная схема

Стадия	Лист	Листов
Р	1	2