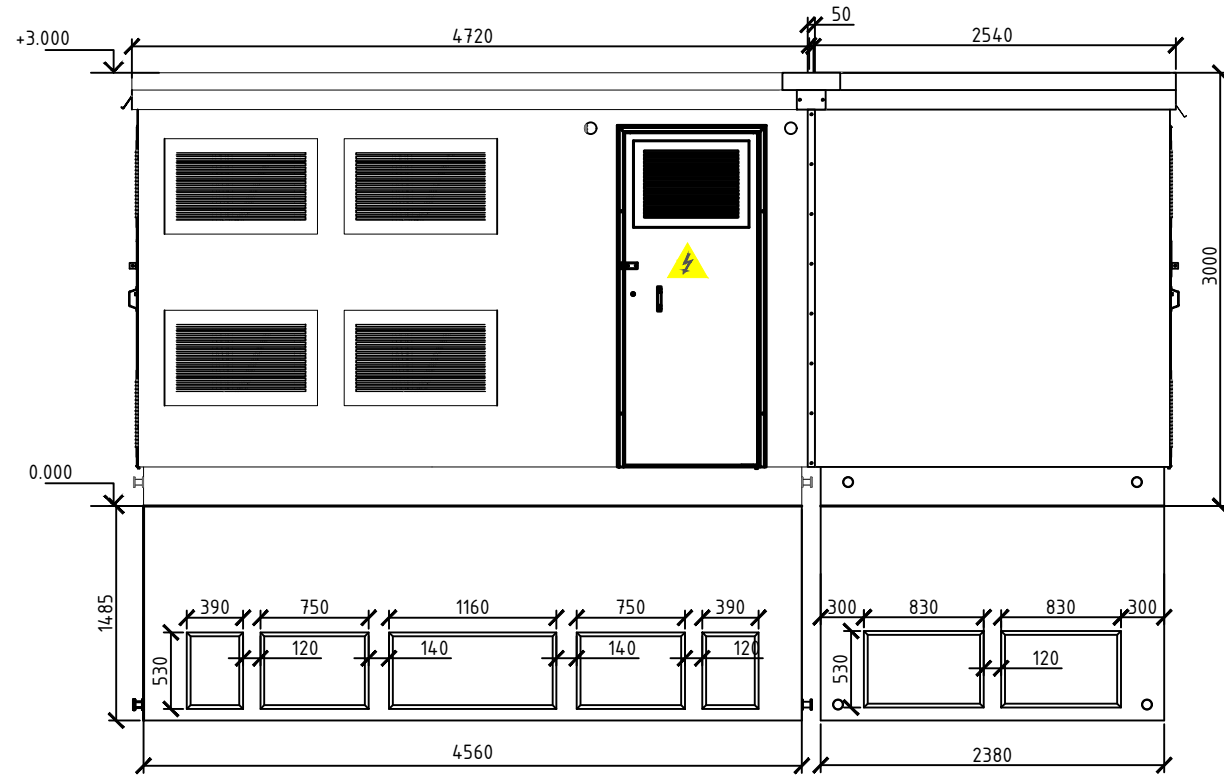


Внешний вид
2БРТП 1600-2000-2500кВА напряжением 6(10)/0,4кВ



Компоновка оборудования
2БКТП 1600-2000-2500кВА напряжением 6(10)/0,4кВ

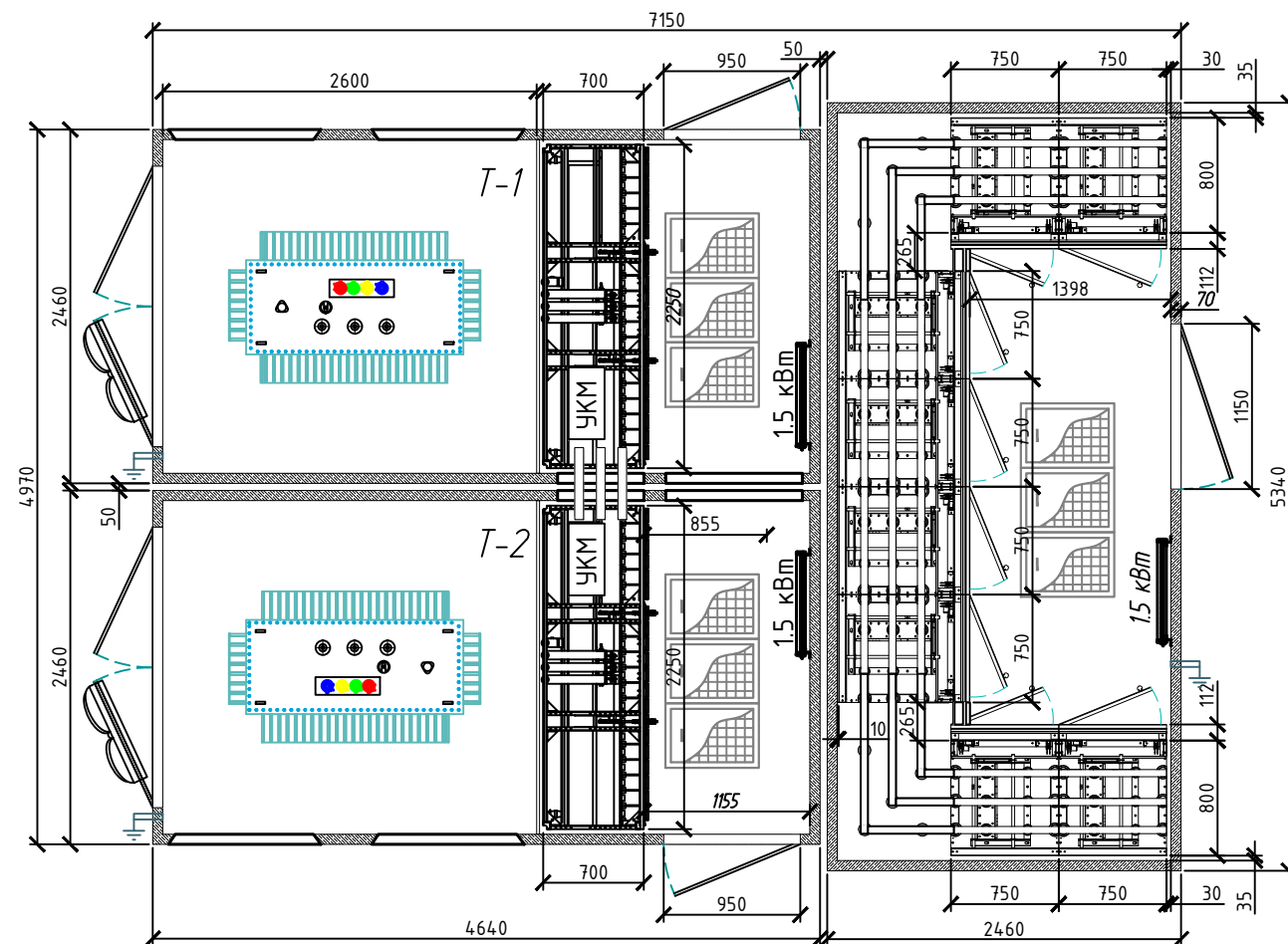
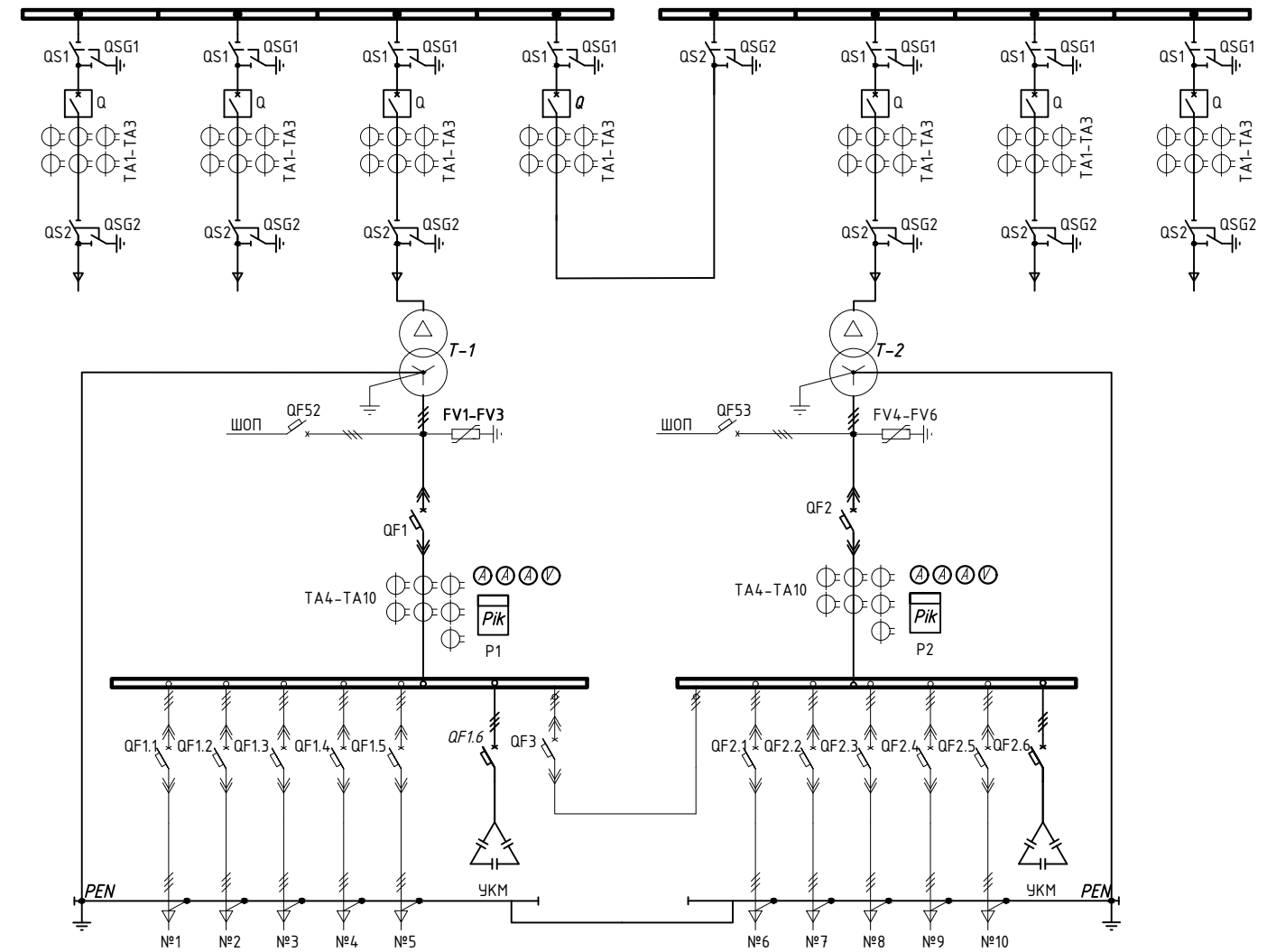


Схема однолинейная типовая для
2БРТП 1600-2000-2500кВА напряжением 6(10)/0,4кВ



				Типовая схема			
Изм.	Лист	№ докум.	Подп.	Дата	Стадия	Лист	Листов
					2БРТП 1600-2000-2500кВА напряжением 6(10)/0,4кВ	Р	1 / 1
					Однолинейная схема		

