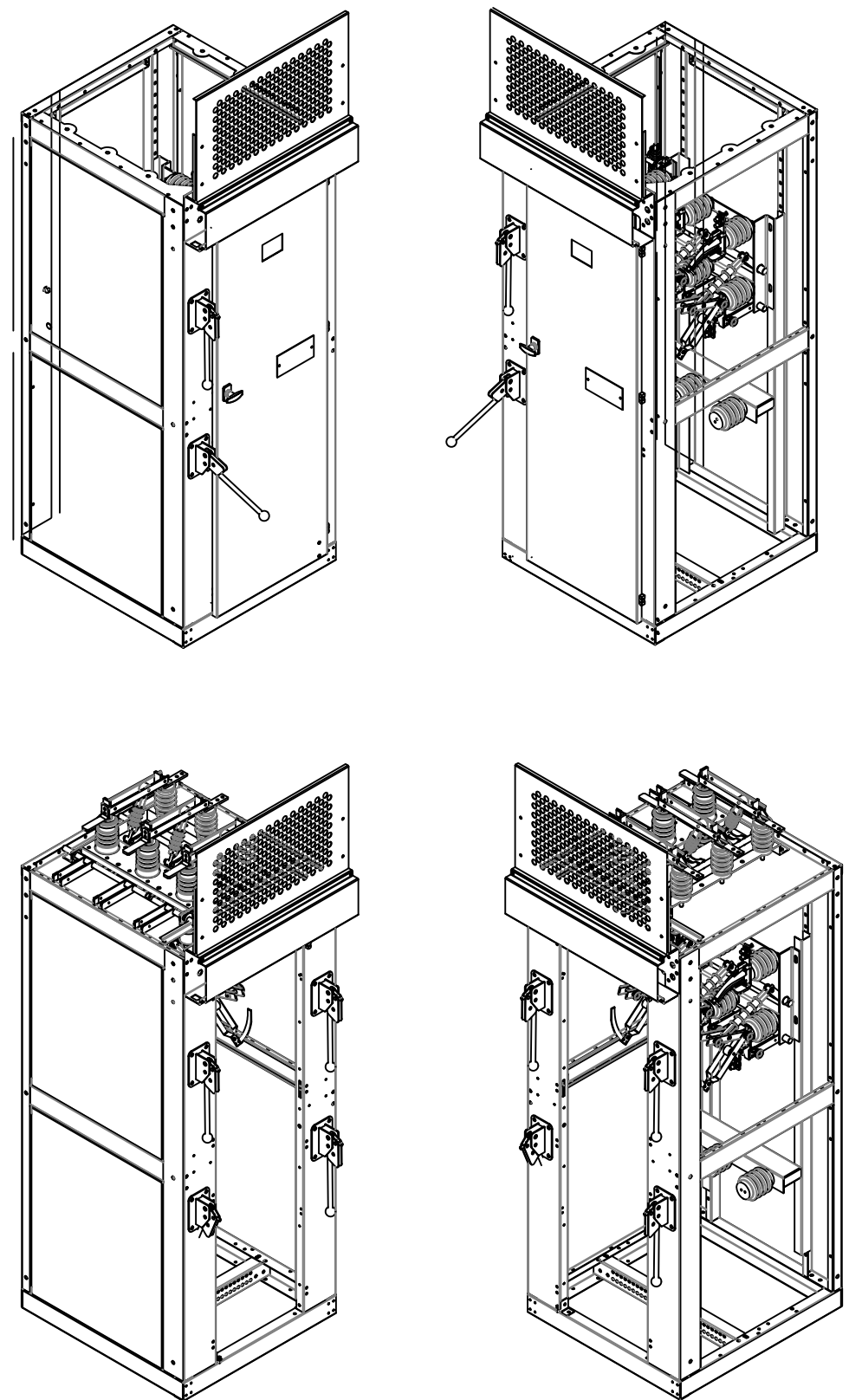
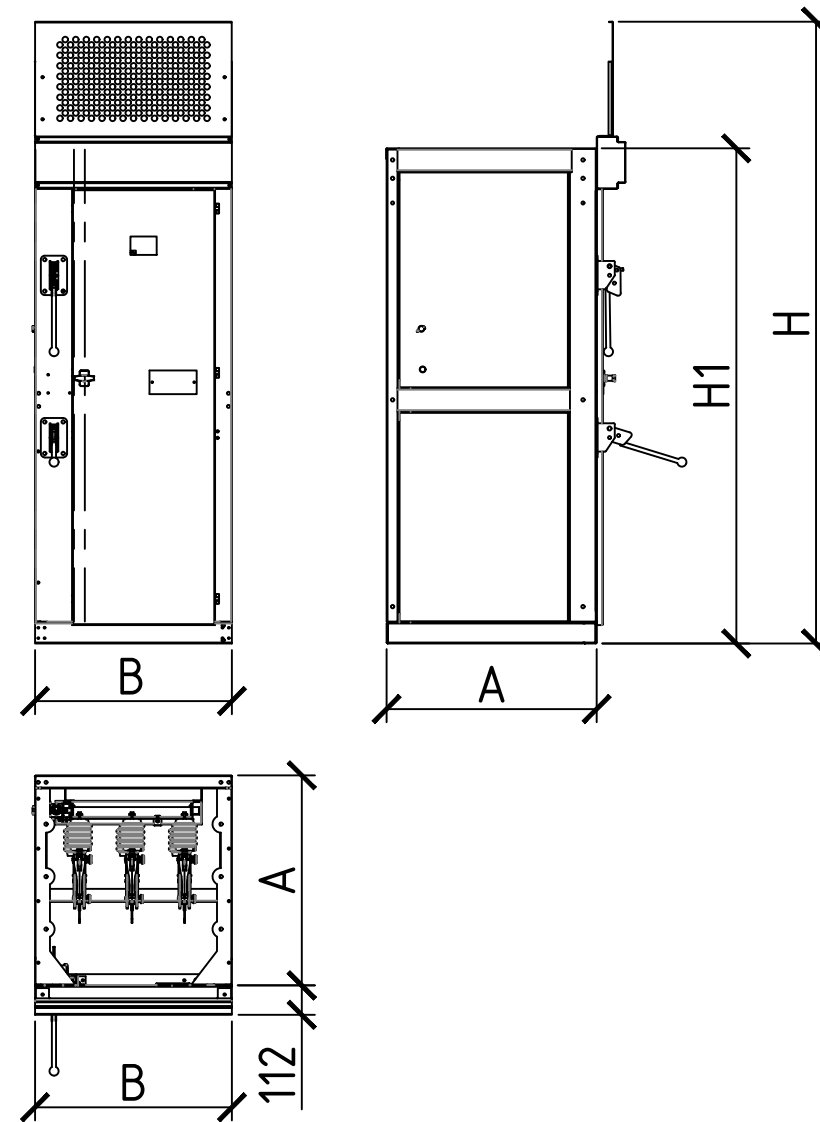


Внешний вид КСО-396 УЗ
 номинальный ток 400А; 630А; 1000А напряжение 6кВ; 10кВ



Габаритные размеры КСО-396 УЗ
 номинальный ток 400А; 630А; 1000А напряжение 6кВ; 10кВ



Параметр	Возможные габаритные размеры
Ширина B, мм	750; 800; 900
Глубина основания A, мм	800; 900; 1000
Высота каркаса H1, мм	1886
Высота с защитной сеткой H, мм	2368

Изм.	Лист	№ докум.	Подп.	Дата	Конструктивные характеристики изделия			
					КСО-396 УЗ	Стадия	Лист	Листов
						Р	1	1
					ООО 'Силовая Энергетика'			