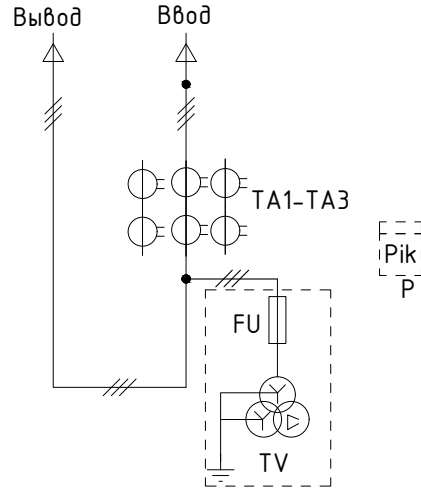
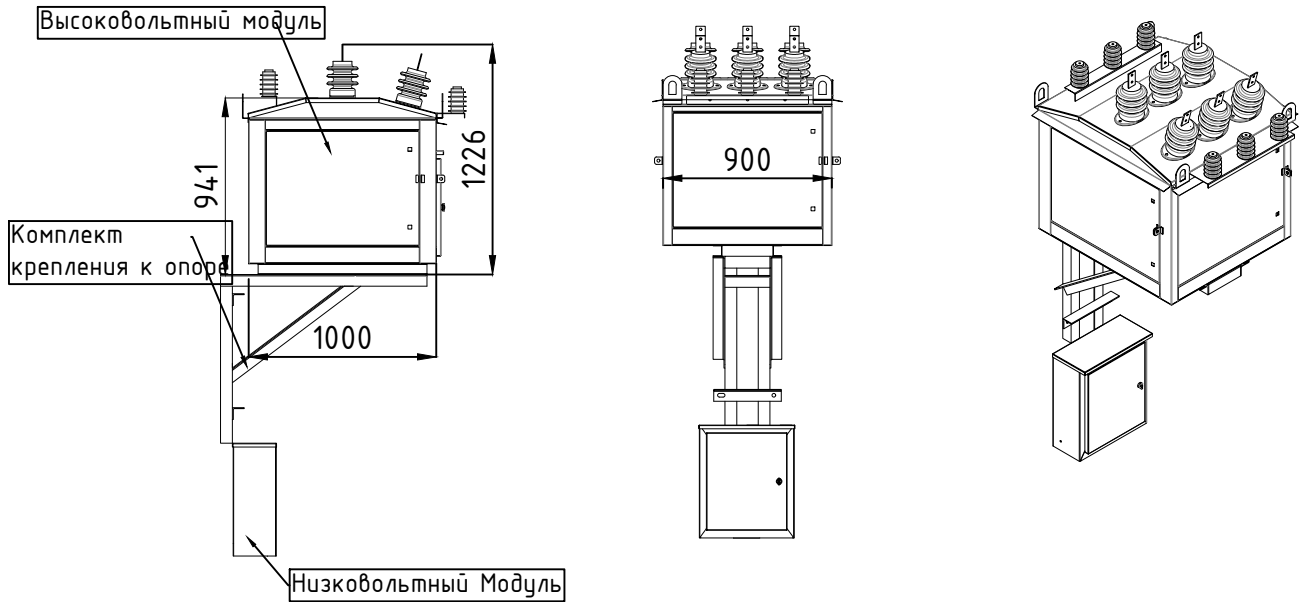



Схема однолинейная типовая  
ПКУ-6(10)кВ У1



| Обозначение | Наименование и тип                           | Кол-во |
|-------------|--|--------|
| ТА1-ТА3     | Трансформатор тока ТЛО-10 ___/5А, 0,5___/10Р | 3шт.   |
| Р           | Счетчик э/э (подготовка)                     | 1шт.   |
| TV          | Трансформатор напряжения _____               | 1шт.   |

Внешний вид  
ПКУ-6(10)кВ У1



|      |      |          |       |      |  |             |           |             |
|------|------|----------|-------|------|--|-------------|-----------|-------------|
|      |      |          |       |      | Типовое решение ПКУ-6(10)кВ У1   |             |           |             |
| Изм. | Лист | № докум. | Подп. | Дата |  |             |           |             |
|      |      |          |       |      | ПКУ-6(10)кВ У1   | Стадия<br>Р | Лист<br>1 | Листов<br>1 |
|      |      |          |       |      |  ООО 'Силовая Энергетика' |             |           |             |