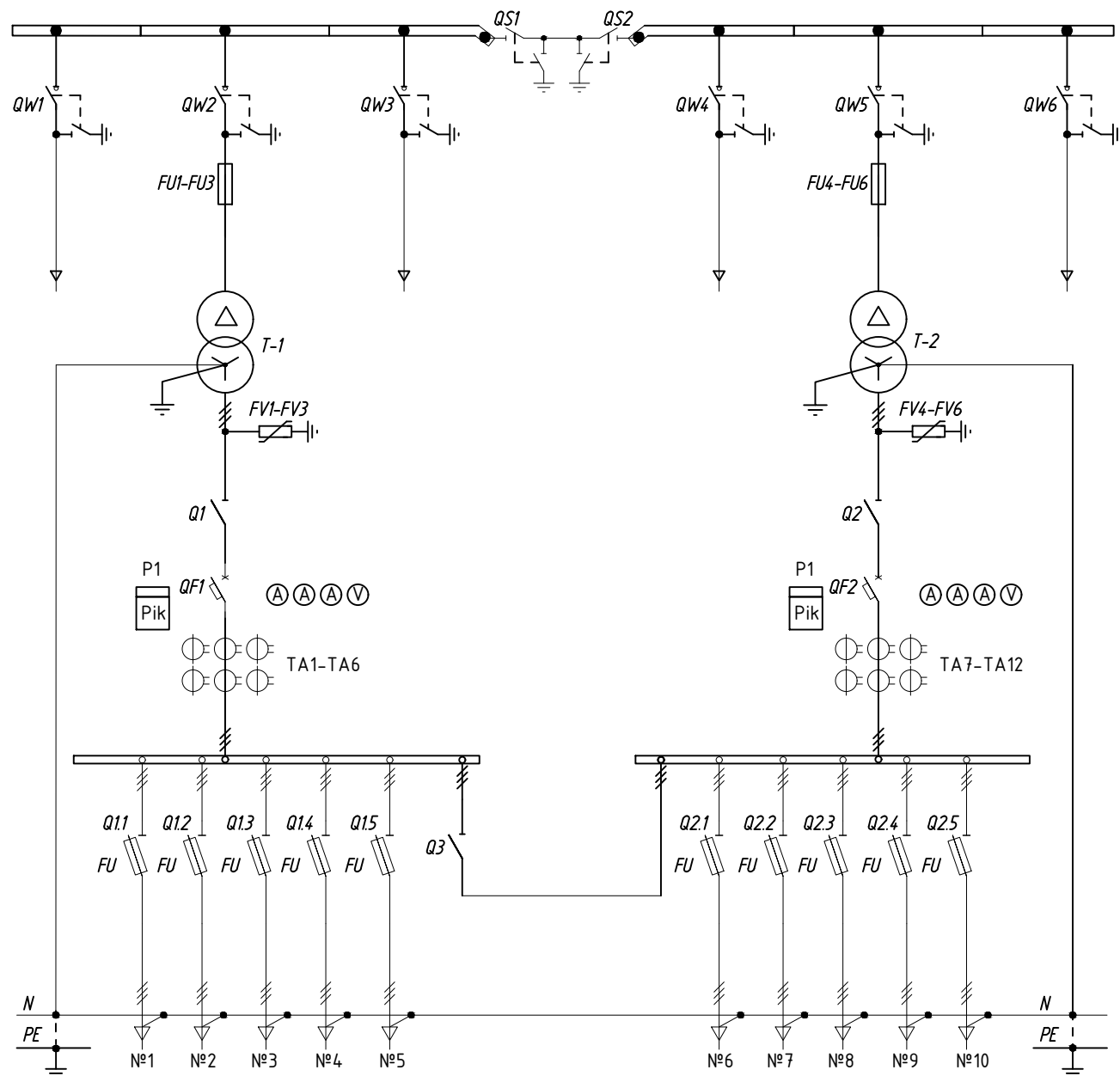
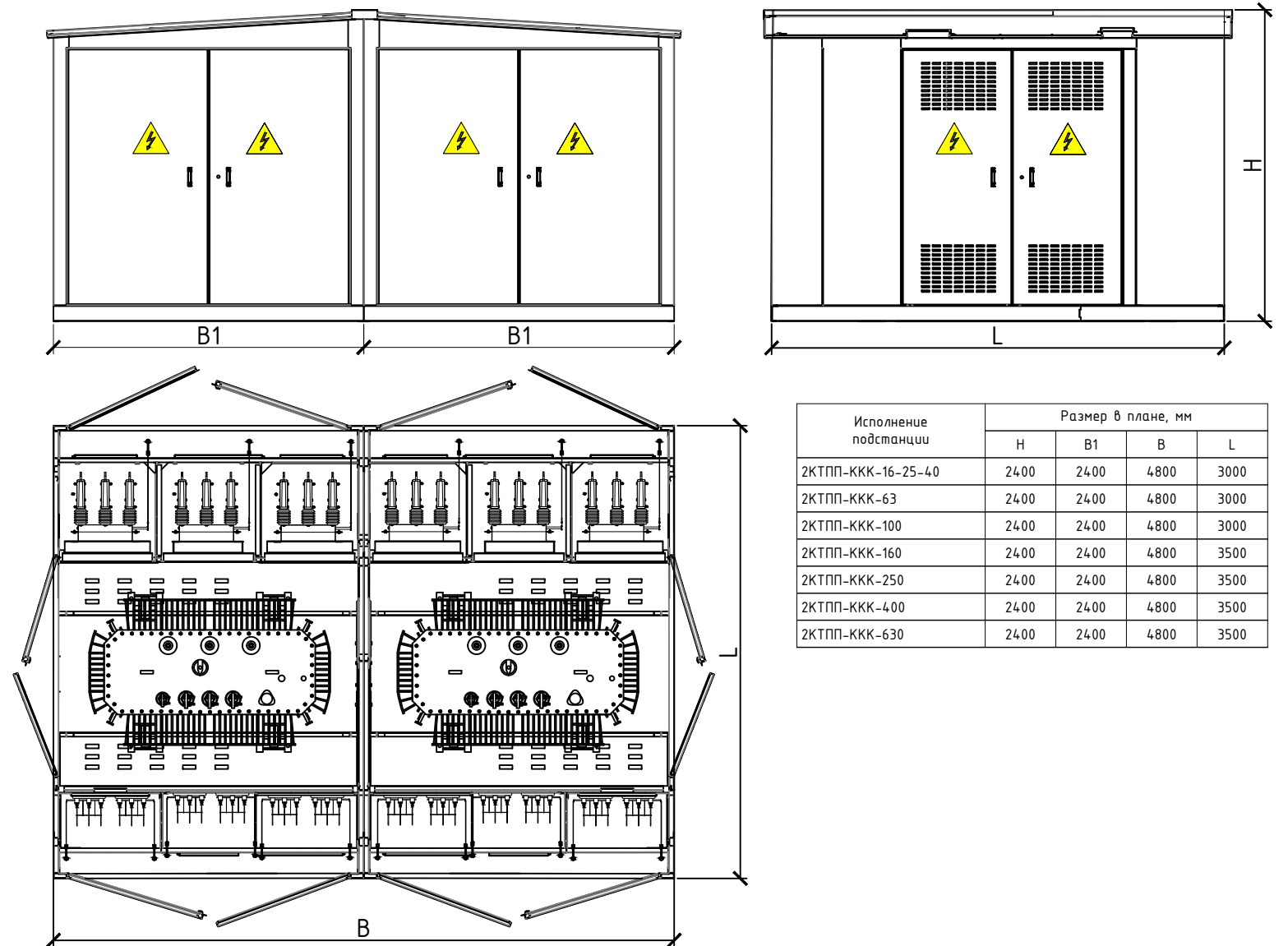


Схема однолинейная типовая для
2КТПП(ккк) до 630кВА напряжением 10(6)/0,4кВ



Внешний вид
2КТПП(ккк) до 630кВА напряжением 10(6)/0,4кВ



Исполнение подстанции	Размер в плане, мм			
	H	B1	B	L
2КТПП-ККК-16-25-40	2400	2400	4800	3000
2КТПП-ККК-63	2400	2400	4800	3000
2КТПП-ККК-100	2400	2400	4800	3000
2КТПП-ККК-160	2400	2400	4800	3500
2КТПП-ККК-250	2400	2400	4800	3500
2КТПП-ККК-400	2400	2400	4800	3500
2КТПП-ККК-630	2400	2400	4800	3500

					Типовое решение № 2-120.18-220.3-221.5			
Изм.	Лист	№ докум.	Подп.	Дата	2КТПП(ккк) до 630кВА напряжением 10(6)/0,4кВ	Стадия	Лист	Листов
						Р	1	2
					Однолинейная схема	