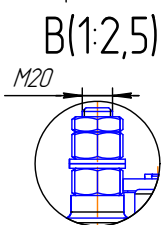
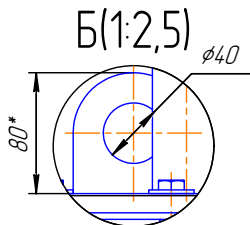
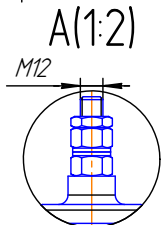
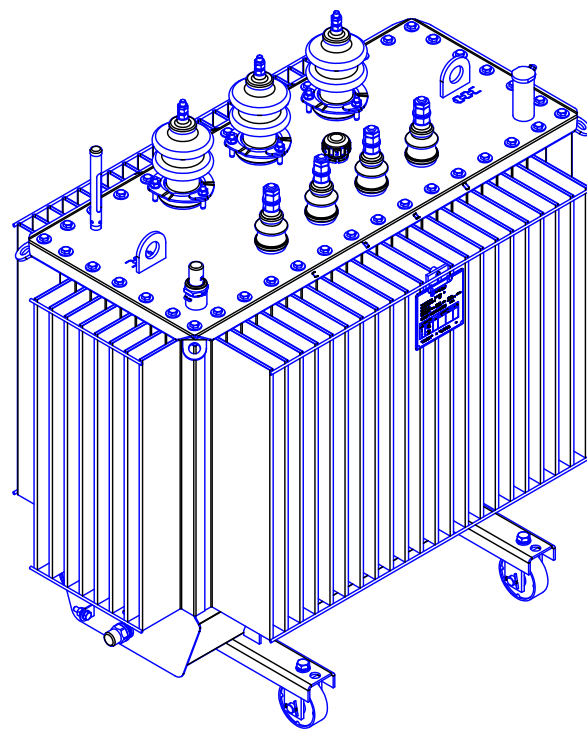
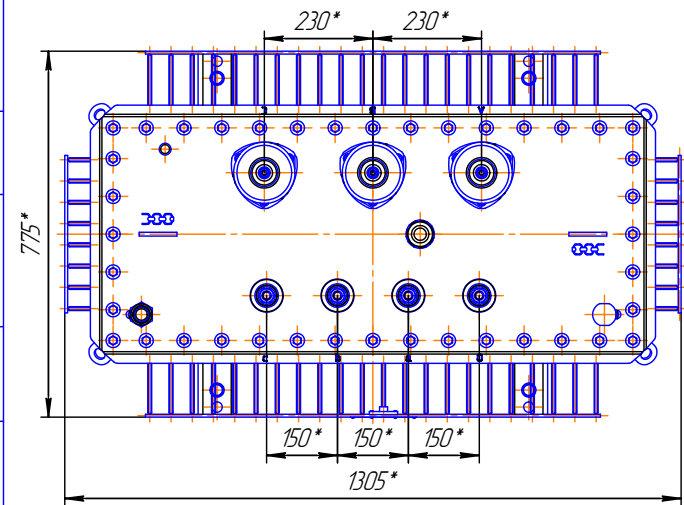
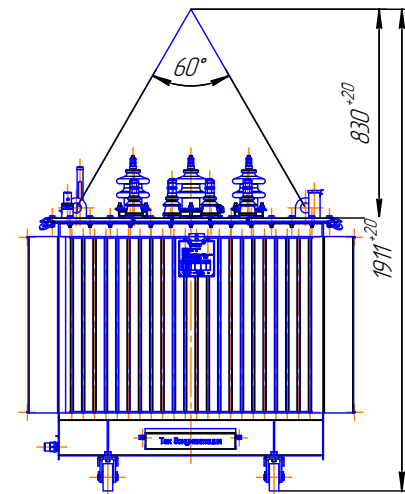
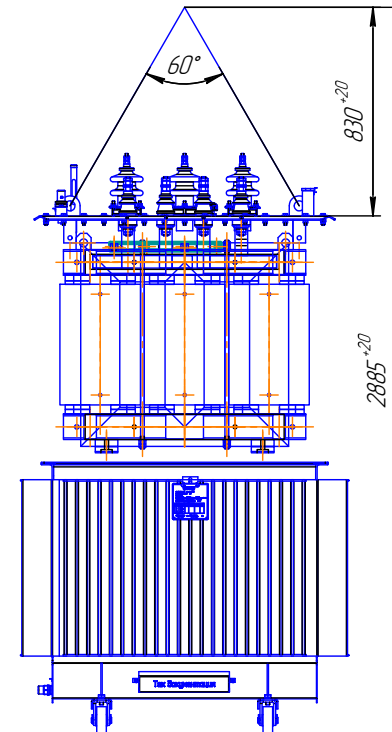
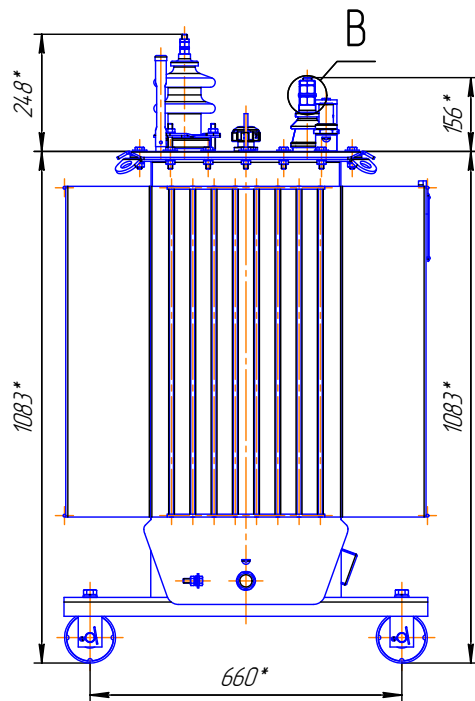
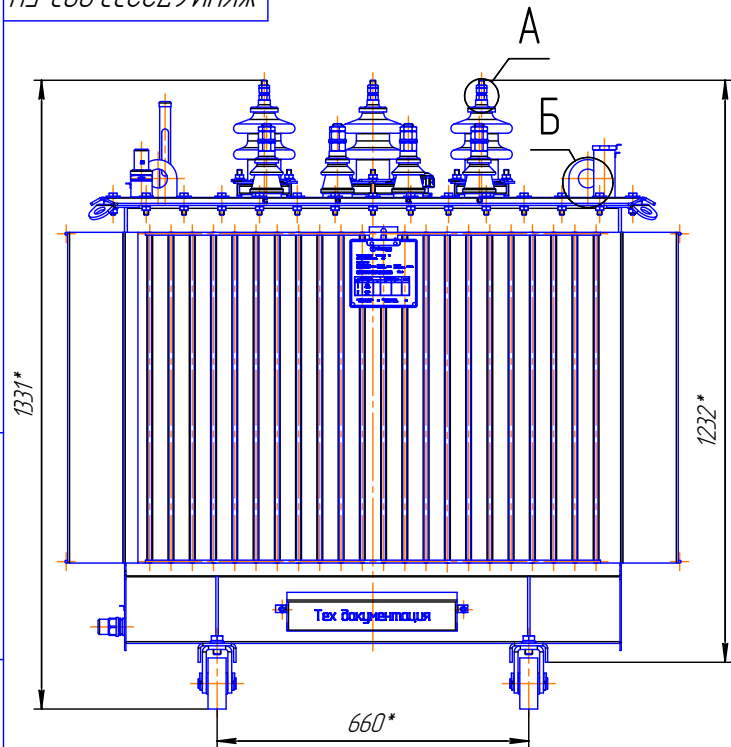


ГЧ 672233.093 ЖЖ



Наименование	Масса, кг
Часть активная	690
Активная часть с крышкой с вводами	735
Бак с арматурой	235
Масло трансформатора	230
Полная трансформатора (с катками)	1165

- 1 Размеры для справок
- 2 ВНИМАНИЕ! Активная часть связана с крышкой. Подъем активной части производить за подъемные пластины, расположенные на крышке
- 3 Трансформатор поставляется заводом с запломбированными пробками для взятия пробы и слива масла и крышкой трансформатора
- 4 Знак строповки и центр масс выполнить по ГОСТ 14.192.

Изм. Лист				ЖКУИ.672233.093 ГЧ			
Изм. Лист	№ док.м.	Подп.	Дата	Трансформатор ТМГ-400	Лист	Масса	Масштаб
Разраб.	Изм. Е.Е.				см. табл.	1:1	
Проб.	Шаймерденов П.И.			Модернизация	Листов	1	
Т.контр.					ТОО "УТЗ"		
Исполн.	Айтасова А.А.						
Утв.	Асан Т.А.						

Перв. примеч.

Справ. №

Лист и дата

Изд. № изм.

Взам. инв. №

Лист и дата

Изд. № изм.