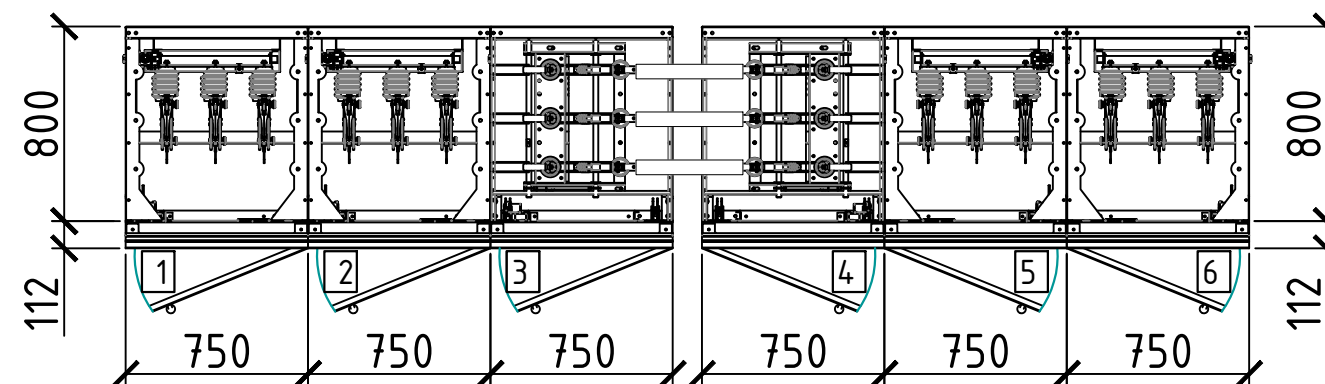
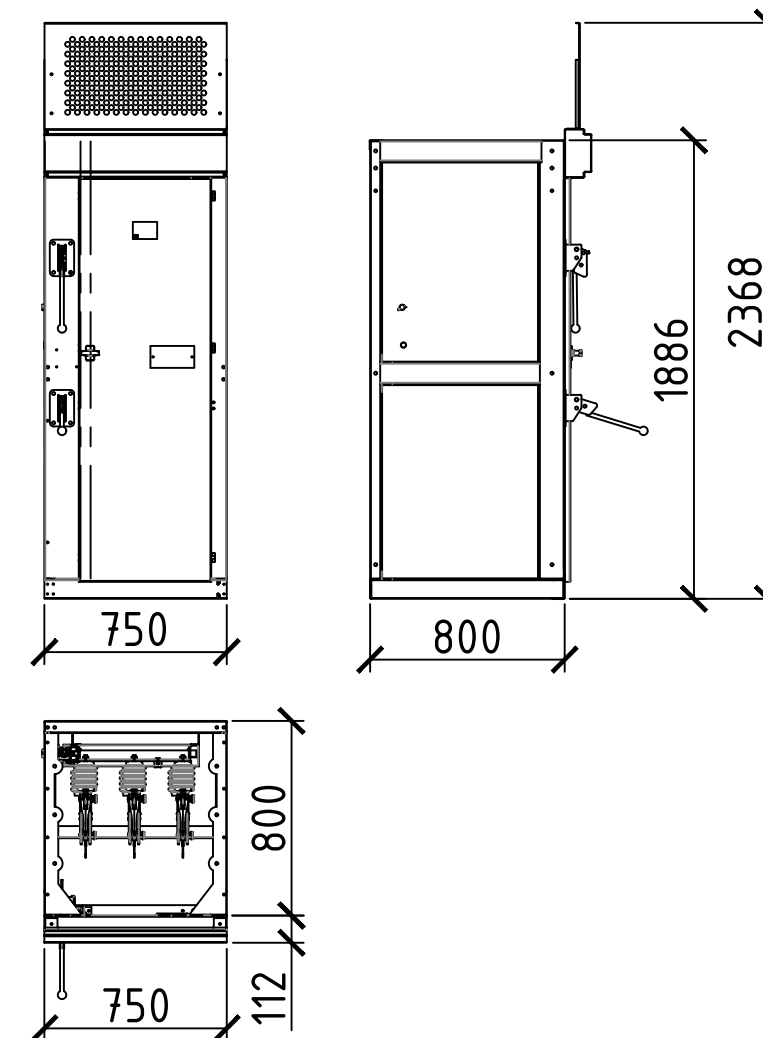


Пример заполненного ОЛ для РУВН 6(10кВ)

Опросный лист КСО-396		КСО-396						
№	Запрашиваемые данные	КСО-396	КСО-396	КСО-396	КСО-396	КСО-396	КСО-396	
1	Обозначение	КСО-396	КСО-396	КСО-396	КСО-396	КСО-396	КСО-396	
2	Номер схем главных цепей	Модификация	-	-	-	-	-	
3		Модель (тип)	-	-	-	-	-	
4	Номинальное напряжение	6(10)кВ						
5	Номинальный ток сборных шин	740А						
6	Материал и сечение сборных шин	АД31Т 50х6						
7	Схемы главных цепей							
8	Порядковый номер	1	2	3	4	5	6	
9	Назначение ячейки	ШВВ-1.1	ШОЛ (Тр-1)	ШОЛ+Ср-1.1	ШОЛ+Ср-1.1	ШОЛ (Тр-2)	ШВВ-2.2	
10	Ширина x Высота x Глубина камер, мм	750x2368x800	750x2368x800	750x2368x800	750x2368x800	750x2368x800	750x2368x800	
11	Номинальный ток ячейки, А	630А	630А	630А	630А	630А	630А	
12	Высоковольтный выключатель	Тип	ВНА-10/630-20э	ВНА-10/630-20пэ	ВНА-10/630-20э	ВНА-10/630-20э	ВНА-10/630-20пэ	ВНА-10/630-20э
		Номинальный ток, А	630А	630А	630А	630А	630А	630А
		Номинальный ток откл., кА	20кА	20кА	20кА	20кА	20кА	20кА
13	Трансформатор тока	Тип, коэф. трансформации	-	-	-	-	-	-
		Класс точности вт. обмоток	-	-	-	-	-	-
		Мощность обмотки, ВА	-	-	-	-	-	-
14	Шинный разъединитель	-	-	РВФэ-10/630А	РВФэ-10/630А	-	-	
15	Линейный разъединитель	-	-	-	-	-	-	
16	Заземляющий разъединитель	-	-	-	-	-	-	
17	Трансформатор собственных нужд, тип, мощность	-	-	-	-	-	-	
18	Трансформатор напряжения, тип, напряжение	-	-	-	-	-	-	
19	Тип предохранителей, ток плавкой вставки	-	ПКТ-6(10) ___А	-	-	ПКТ-6(10) ___А	-	
20	Тип и кол-во трансформаторов нулевой послед-ти	-	-	-	-	-	-	
21	Ограничитель перенапряжения, тип	-	-	-	-	-	-	
22	Указатель прохождения тока короткого замыкания	-	-	-	-	-	-	
23	Устройство защиты	-	-	-	-	-	-	
24	Блок питания устройства защиты	-	-	-	-	-	-	
25	Счетчик электроэнергии, тип	-	-	-	-	-	-	
26	Электромагнитная блокировка ЗБ-1	-	-	-	-	-	-	
27	Блок-замок Генодмана	-	-	-	-	-	-	
28	Тип отходящей линии (кабельная или воздушная)	кабельная	АПВВн(А)-LS-10 3(х95/25)	кабельная/шина	кабельная/шина	АПВВн(А)-LS-10 3(х95/25)	кабельная	
29	Количество и сечение кабеля	-/-	-/-	-/-	-/-	-/-	-/-	
30	Род тока вспомогательных цепей/цепей освещения камер	-12В	-12В	-12В	-12В	-12В	-12В	
31	Наличие торцевой панели		нет					
32	Наименование объекта и его местонахождение		-					

Габаритные размеры КСО-396 ЧЗ  
номинальный ток 630А напряжение 6(10)кВ



				Типовое решение № 120.18		
Изм.	Лист	№ докум.	Подп.	Дата		
					КСО-396 ЧЗ	
					Стадия	Лист
					Р	1
					Листов	1