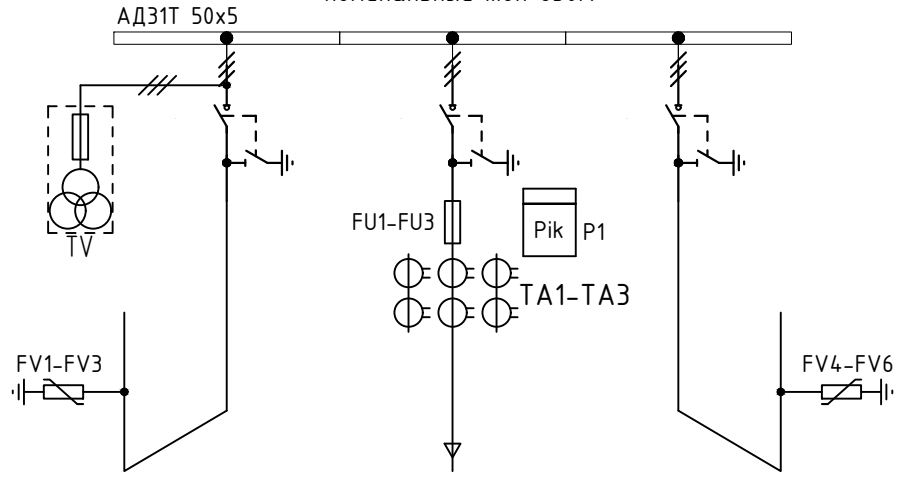


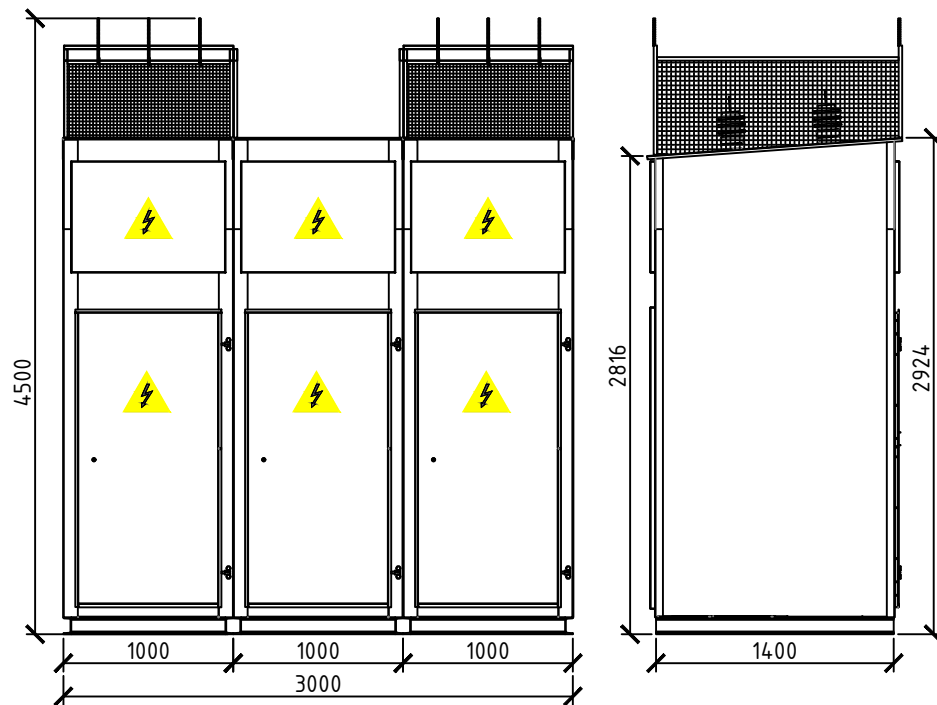
Схема однолинейная типовая для КРН-VII-ВКВ-6(10)кВ У1  
номинальный ток 630А



Спецификация оборудования

Условное обозначение	Наименование комплектующих	Кол-во
<b>Распределительное устройство высокого напряжения</b>		
QW1-QW3	Выключатель нагрузки ВНА-10/630А 20э	3шт.
FU1-FU3	Предохранитель ПКТ-6(10) Ин.вст.-__А	3шт.
FV1-FV6	Ограничитель перенапряжения ОПН-6(10) УХЛ1	6шт.
ТV	Трансформатор напряжения ЗхЗНОЛП-6(10)	1шт.
ТА1-ТА3	Трансформатор тока Т/10-10 __/10Р	3шт.
P1	Счетчик э/э (подготовка)	1шт.

Внешний вид КРН-VII-ВКВ-6(10)кВ У1



Типовое решение № 3.111.11

Изм.	Лист	№ докум.	Подп.	Дата	КРН-VII-ВКВ-6(10)кВ У1	Стадия	Лист	Листов
						Р	1	1
						