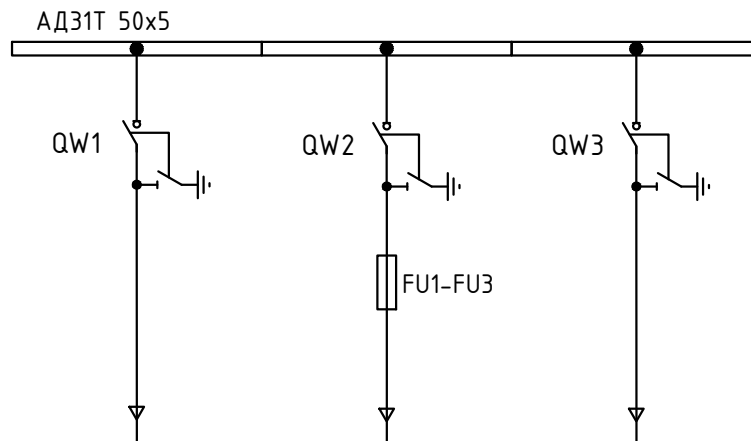


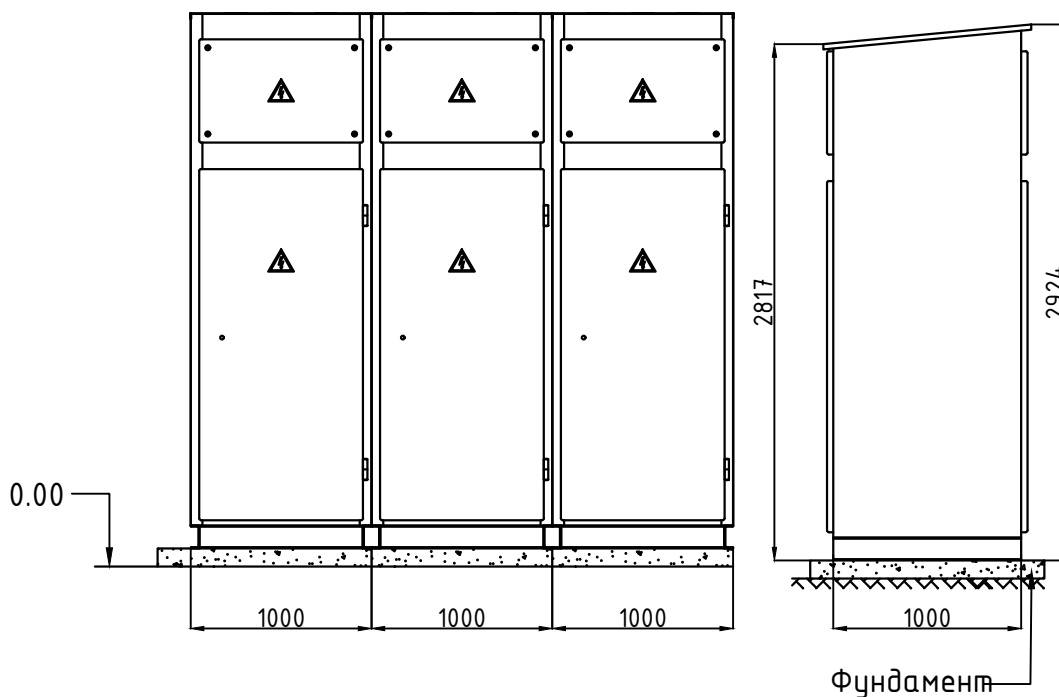
Схема однолинейная типовая для КРН-VII-KKK-6(10)кВ У1
номинальный ток 630А



Спецификация оборудования

Условное обозначение	Наименование комплектующих	Кол-во
Распределительное устройство высокого напряжения		
QW1-QW3	Выключатель нагрузки ВНА-10/630А-20э	3шт.
FU1-FU3	Предохранитель ПКТ-6(10) Инл.вст.-___А	3шт.

Внешний вид КРН-VII-KKK-6(10)кВ У1



Изм.	Лист	№ докум.	Подп.	Дата

Типовое решение № 3.110.10

КРН-VII-KKK-6(10)кВ У1

Стадия	Лист	Листов
Р	1	1

