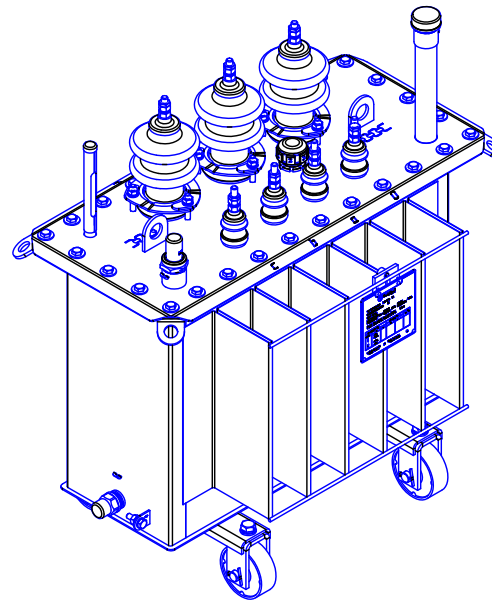
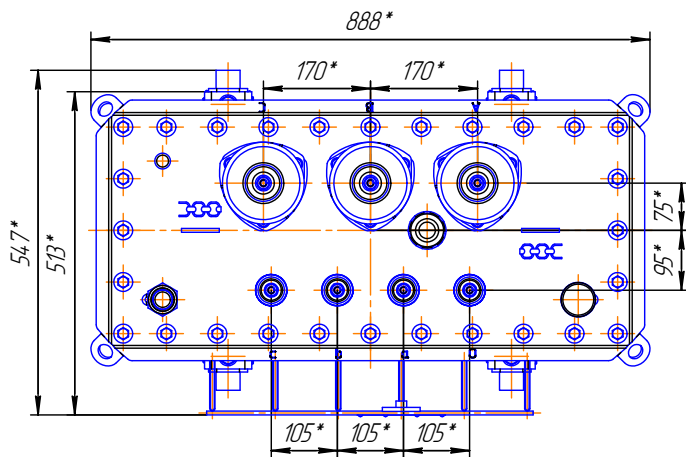
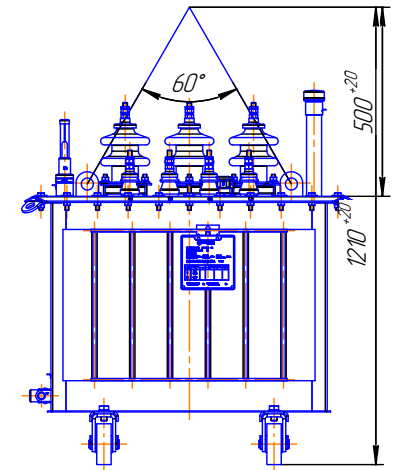
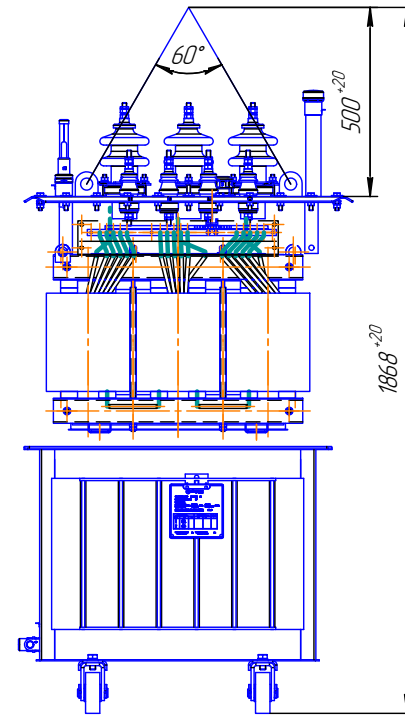
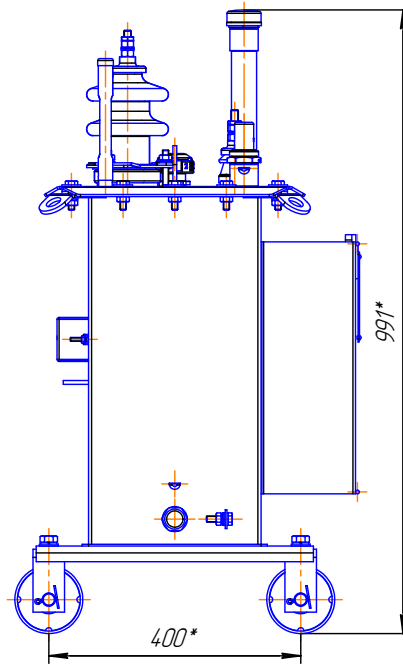
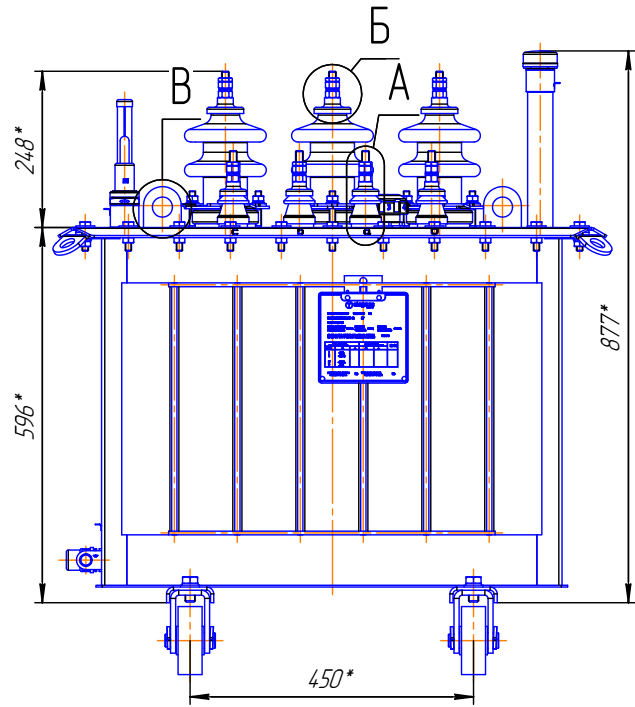
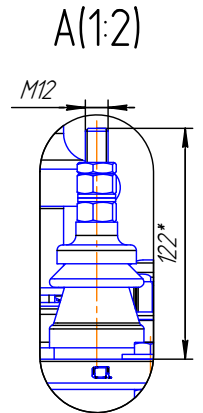


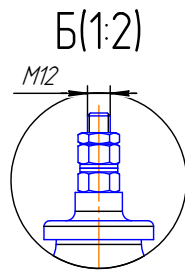
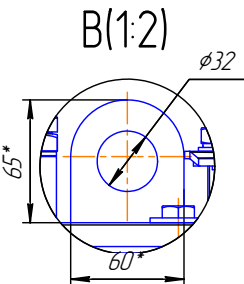
ЖКУИ.672233.084 ГЧ



Наименование	Масса, кг
Часть активная	180
Активная часть с крышкой с вводами	195
Бак с арматурой	50
Масло трансформатора	66
Полная трансформатора (с катками)	298



- 1 Размеры для справок
- 2 ВНИМАНИЕ! Активная часть связана с крышкой. Подъем активной части производить за подъемные пластины, расположенные на крышке.
- 3 Трансформатор поставляется заводом с запланированными пробами для взятия пробы и слива масла и крышкой трансформатора.
- 4 Знак строповки и центр масс выполнить по ГОСТ 14.192.



				ЖКУИ.672233.084 ГЧ			
Изм./Лист	№ док.ум.	Подп.	Дата	Трансформатор ТМГ-40	Лит.	Масса	Масштаб
Разраб.	Изм. Е.Е.				см. табл.		1:1
Проб.	Шаймерденев П.И.				Лист	Листов	1
Т.контр.							
Исполн.	Айтасова А.А.			Модернизация	ТОО "УТЗ"		
Утв.	Асан Т.А.						

Лист 1 из 1

Справок №

Лист 1 из 1

Изд. № 1

Взам. инв. №

Лист 1 из 1

Изд. № 1