

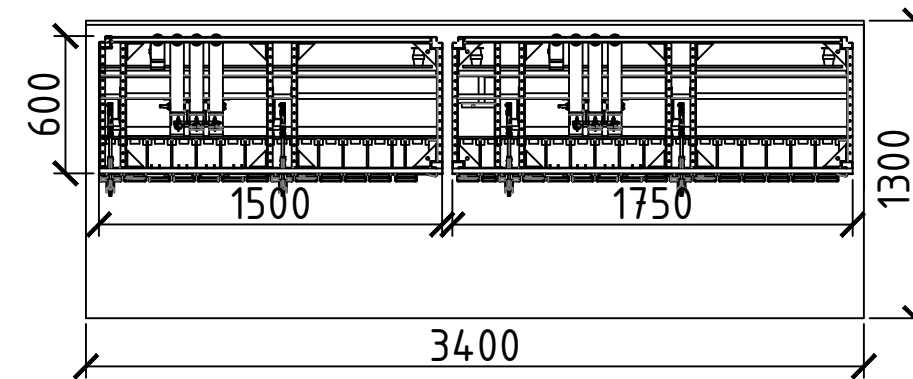
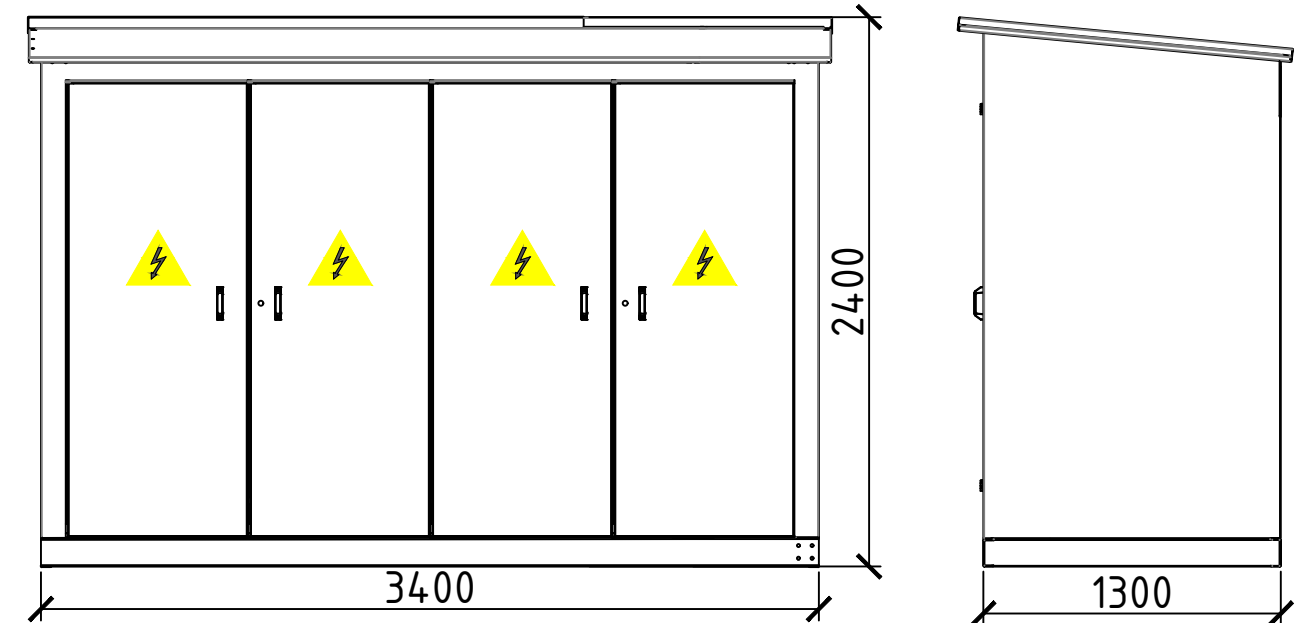
Пример заполненного ОЛ для РПм-КК-0,4кВ У1  
Секция I, без секционирования

Опросный лист ЩНН-0,4кВ		Секция I									
№	Запрашиваемые данные	Ввод 1	1	2	3	4	5	...	9	10	
1	Силовой трансформатор: тип, мощность кВА, напряжение, кВ	-	-	-	-	-	-	-	-	-	
2	Номинальное напряжение	0,4кВ	-	-	-	-	-	-	-	-	
3	Номинальный ток сборных шин	-	-	-	-	-	-	-	-	-	
4	Материал и сечение сборных шин	по ТЗ	-	-	-	-	-	-	-	-	
5	Схемы главных цепей										
6	Порядковый номер панели	1									
7	Назначение фидера, порядковый номер	Ввод 1	1	2	3	4	5	...	9	10	
8	Исполнение ввода/вывода: Кабель, Шина	К↓	К↓	К↓	К↓	К↓	К↓	К↓	К↓	К↓	
9	Расчетный ток фидера	-	-	-	-	-	-	-	-	-	
10	Разъединитель	Тип разъединителя	-	TUR	TUR	TUR	TUR	TUR	TUR	TUR	
	Номер ток разъединителя, А	-	по ТЗ	по ТЗ	по ТЗ	по ТЗ	по ТЗ	по ТЗ	по ТЗ	по ТЗ	
	Номер ток пл. вставки, А	-	-	-	-	-	-	-	-	-	
	Предохранитель, тип	-	-	-	-	-	-	-	-	-	
11	Выключатель автоматический	Тип	ВА выкатной	-	-	-	-	-	-	-	
	Тип расцепителя	по ТЗ	-	-	-	-	-	-	-	-	
	Номер ток, А	по ТЗ	-	-	-	-	-	-	-	-	
	Моторный привод	по ТЗ	-	-	-	-	-	-	-	-	
12	Трансформатор тока	Тип	7хТТ	-	-	-	-	-	-	-	
	Коэф. трансформации, кл.м.	___/5А 0,5(s)	-	-	-	-	-	-	-	-	
13	Измерительные приборы	Амперметр, А	3х38030 0...А	-	-	-	-	-	-	-	
	Вольтметр, В	38030 0...500В	-	-	-	-	-	-	-	-	
	Счетчик э/э	Подготовка под учет	-	-	-	-	-	-	-	-	
14	Ограничитель перенапряжения	3хОПН-0,38кВ	-	-	-	-	-	-	-	-	
15	Питание ШУВ	-	-	-	-	-	-	-	-	-	
16	Питание ЯСН	Зр 80А	-	-	-	-	-	-	-	-	
17	Питание ШОП	-	-	-	-	-	-	-	-	-	
18	Назначение фидера	Ввод 1	Отх. линия	Отх. линия	Отх. линия	Отх. линия	Отх. линия	Отх. линия	Отх. линия	Отх. линия	
19	Наличие торцевых панелей	Да, 2шт.	-	-	-	-	-	-	-	-	
21	Наличие шинного моста 0,4кВ	-	-	-	-	-	-	-	-	-	

Пример заполненного ОЛ для РПм-КК-0,4кВ У1  
Секция II, без секционирования

Опросный лист ЩНН-0,4кВ		Секция II									
№	Запрашиваемые данные	Ввод 2	1	2	3	4	5	...	14	15	
1	Силовой трансформатор: тип, мощность кВА, напряжение, кВ	-	-	-	-	-	-	-	-	-	
2	Номинальное напряжение	0,4кВ	-	-	-	-	-	-	-	-	
3	Номинальный ток сборных шин	-	-	-	-	-	-	-	-	-	
4	Материал и сечение сборных шин	по ТЗ	-	-	-	-	-	-	-	-	
5	Схемы главных цепей										
6	Порядковый номер панели	2									
7	Назначение фидера, порядковый номер	Ввод 2	1	2	3	4	5	...	14	15	
8	Исполнение ввода/вывода: Кабель, Шина	К↓	К↓	К↓	К↓	К↓	К↓	К↓	К↓	К↓	
9	Расчетный ток фидера	-	-	-	-	-	-	-	-	-	
10	Разъединитель	Тип разъединителя	-	TUR	TUR	TUR	TUR	TUR	TUR	TUR	
	Номер ток разъединителя, А	-	по ТЗ	по ТЗ	по ТЗ	по ТЗ	по ТЗ	по ТЗ	по ТЗ	по ТЗ	
	Номер ток пл. вставки, А	-	-	-	-	-	-	-	-	-	
	Предохранитель, тип	-	-	-	-	-	-	-	-	-	
11	Выключатель автоматический	Тип	ВА выкатной	-	-	-	-	-	-	-	
	Тип расцепителя	по ТЗ	-	-	-	-	-	-	-	-	
	Номер ток, А	по ТЗ	-	-	-	-	-	-	-	-	
	Моторный привод	по ТЗ	-	-	-	-	-	-	-	-	
12	Трансформатор тока	Тип	7хТТ	-	-	-	-	-	-	-	
	Коэф. трансформации, кл.м.	___/5А 0,5(s)	-	-	-	-	-	-	-	-	
13	Измерительные приборы	Амперметр, А	3х38030 0...А	-	-	-	-	-	-	-	
	Вольтметр, В	38030 0...500В	-	-	-	-	-	-	-	-	
	Счетчик э/э	Подготовка под учет	-	-	-	-	-	-	-	-	
14	Ограничитель перенапряжения	3хОПН-0,38кВ	-	-	-	-	-	-	-	-	
15	Питание ШУВ	-	-	-	-	-	-	-	-	-	
16	Питание ЯСН	Зр 80А	-	-	-	-	-	-	-	-	
17	Питание ШОП	-	-	-	-	-	-	-	-	-	
18	Назначение фидера	Ввод 2	Отх. линия	Отх. линия	Отх. линия	Отх. линия	Отх. линия	Отх. линия	Отх. линия	Отх. линия	
19	Наличие торцевых панелей	Да, 2шт.	-	-	-	-	-	-	-	-	
21	Наличие шинного моста 0,4кВ	-	-	-	-	-	-	-	-	-	

Внешний вид РПм-КК-0,4кВ У1  
(без коридора обслуживания)



				Типовое решение № 2-5.17.15-210.N		
Изм.	Лист	№ докум.	Подп.	Дата		
					РПм-КК-0,4кВ У1	Стадия
						Лист
						Листов
					Р	1
					1	
					Однолинейная схема	