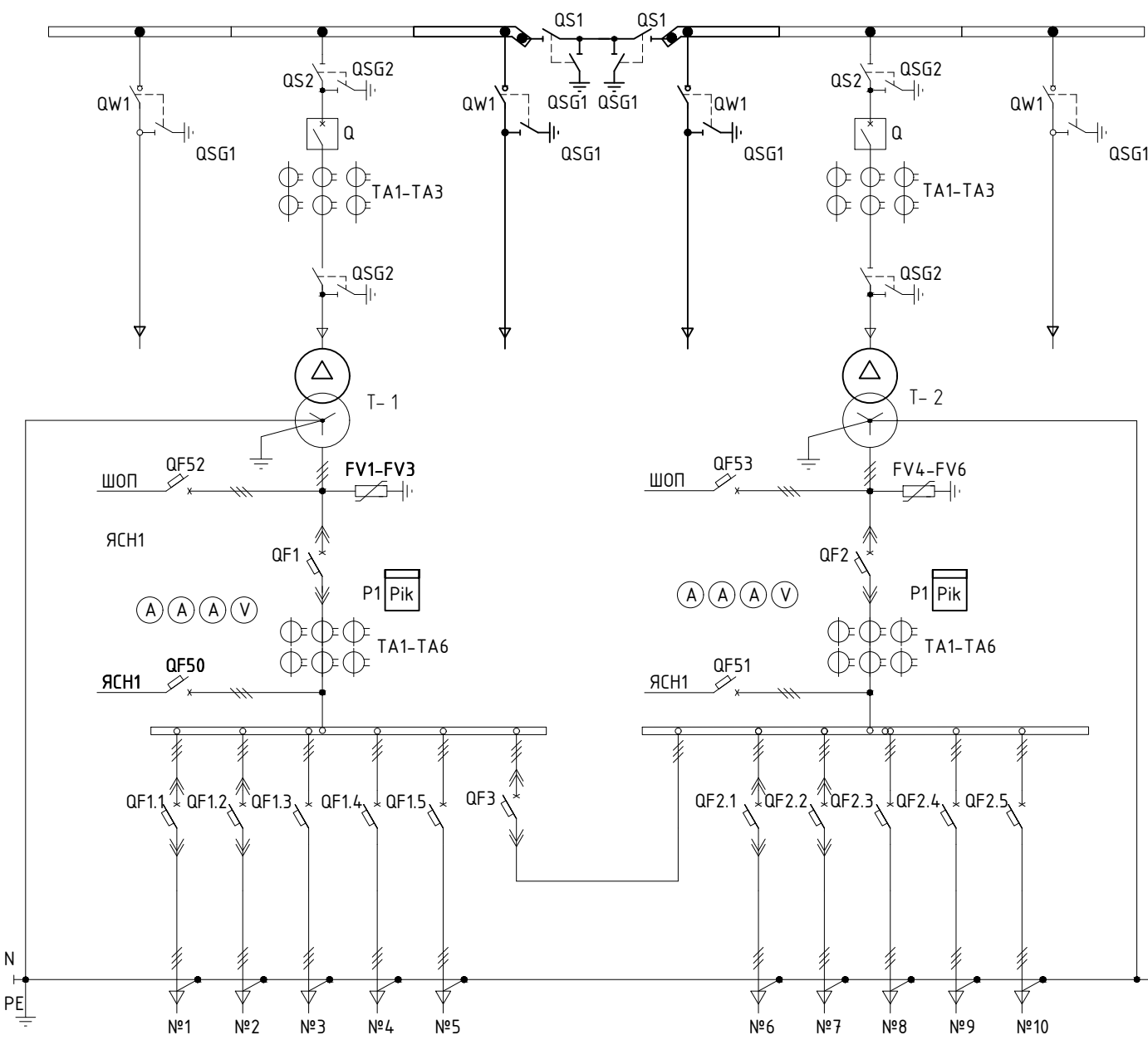
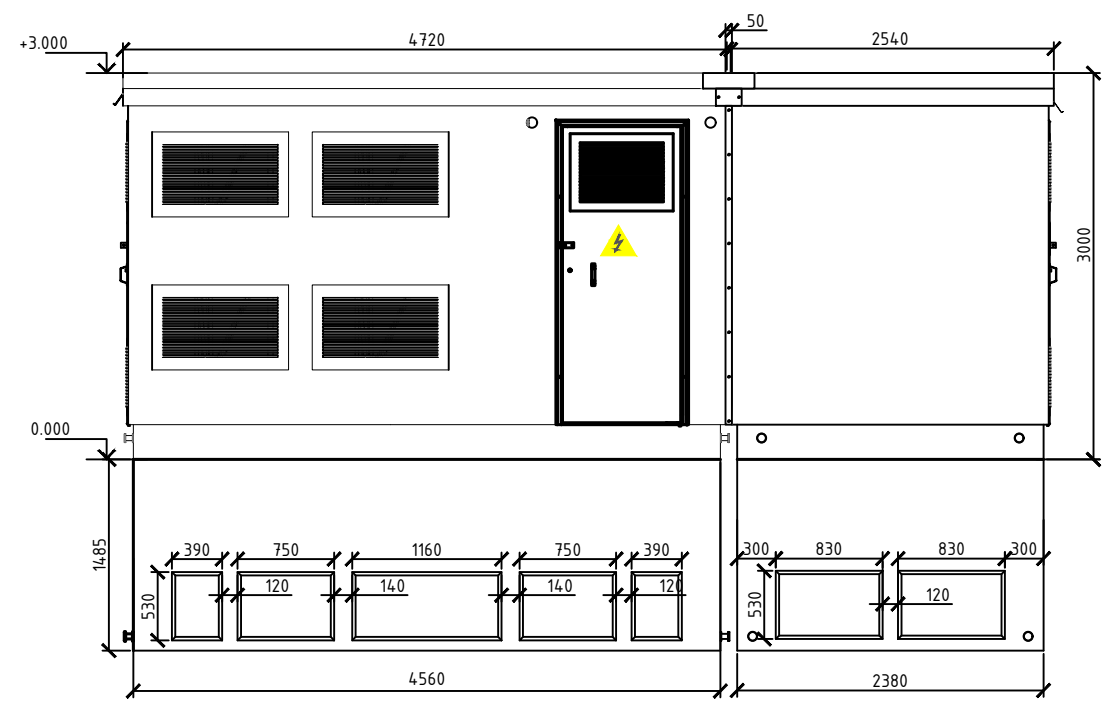


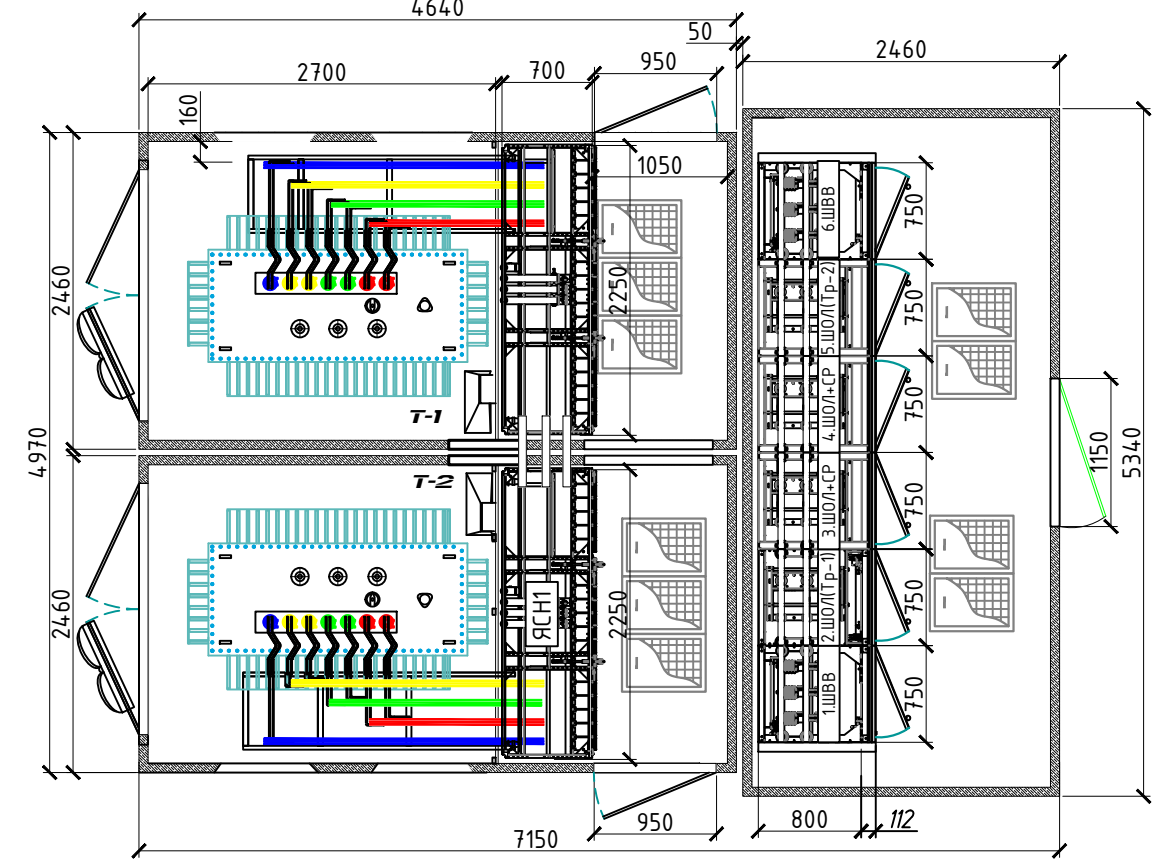
Схема однолинейная типовая для  
2БКТП до 2500кВА напряжением 6(10)/0,4кВ



Внешний вид  
2БКТП до 2500кВА напряжением 6(10)/0,4кВ



Компоновка оборудования  
2БКТП до 2500кВА напряжением 6(10)/0,4кВ



				Номер типовой схемы 1-120.24-220.4-221.9				
Изм.	Лист	№ докум.	Подп.	Дата	2БКТП до 2500кВА напряжением 6(10)/0,4кВ	Стадия Р	Лист 1	Листов 1
Однолинейная схема								